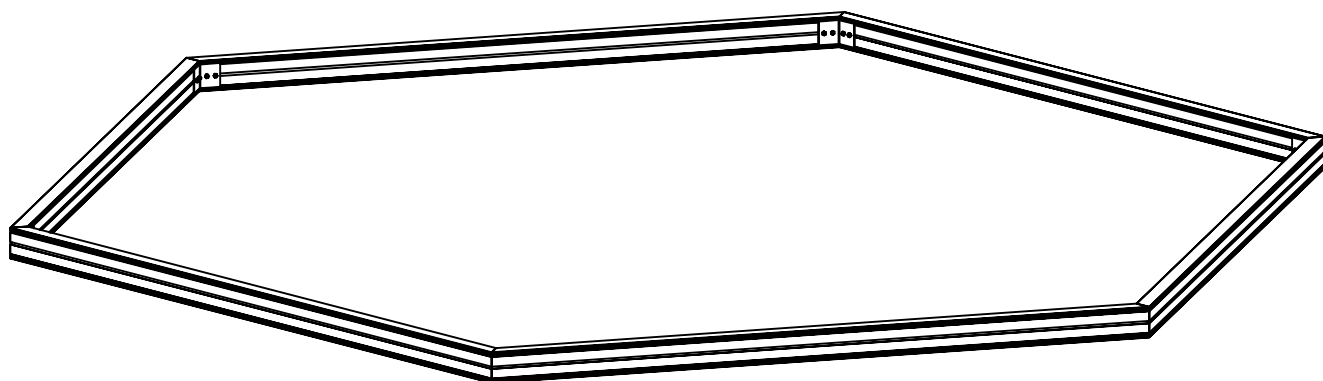




## Monteringsvejledning

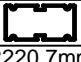




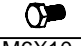
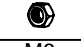


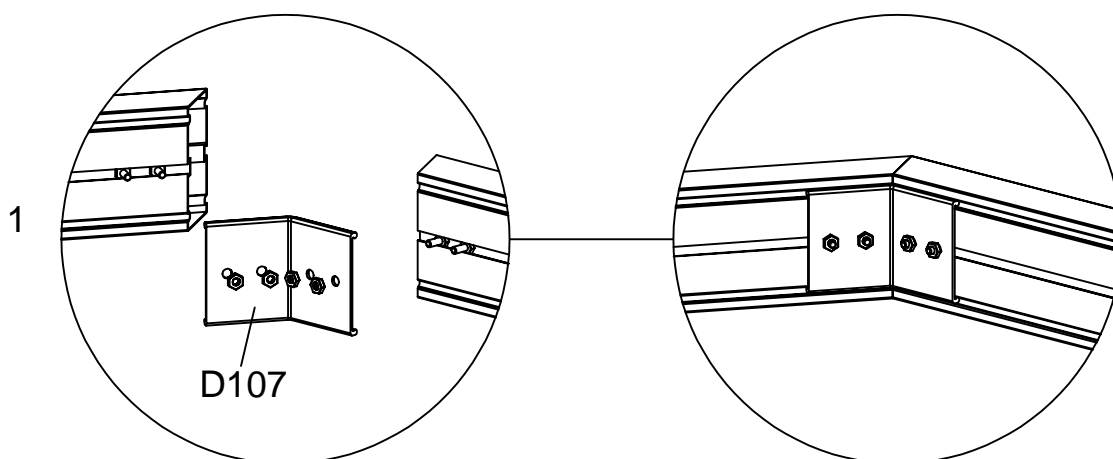
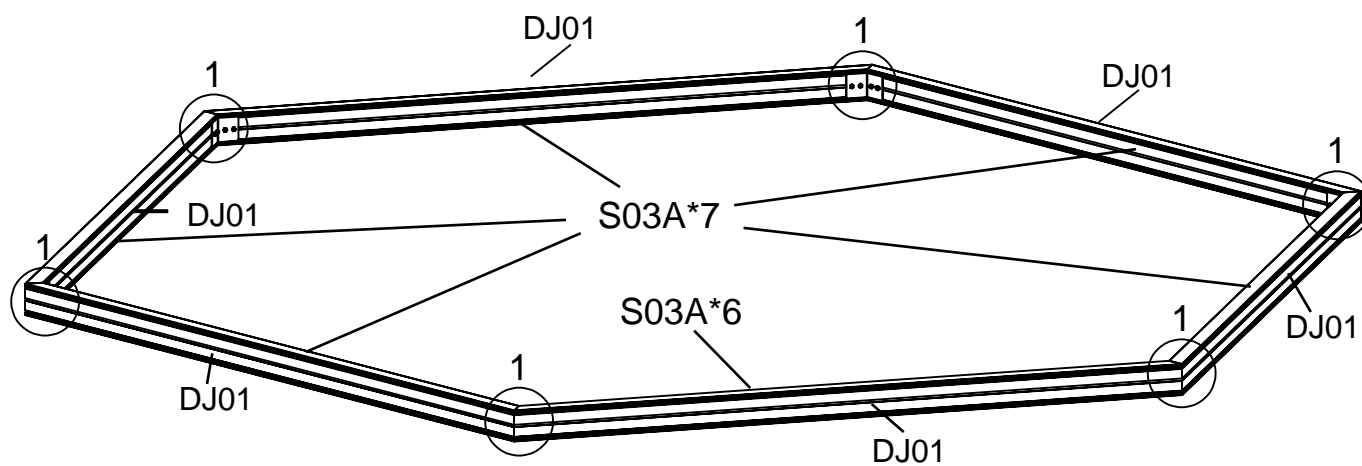
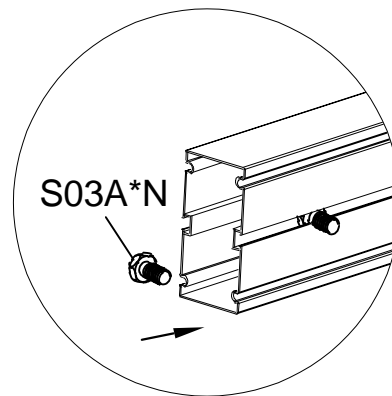
MODEL: SCANDIC ODIN 12,5

ALUMINIUM SOKKEL

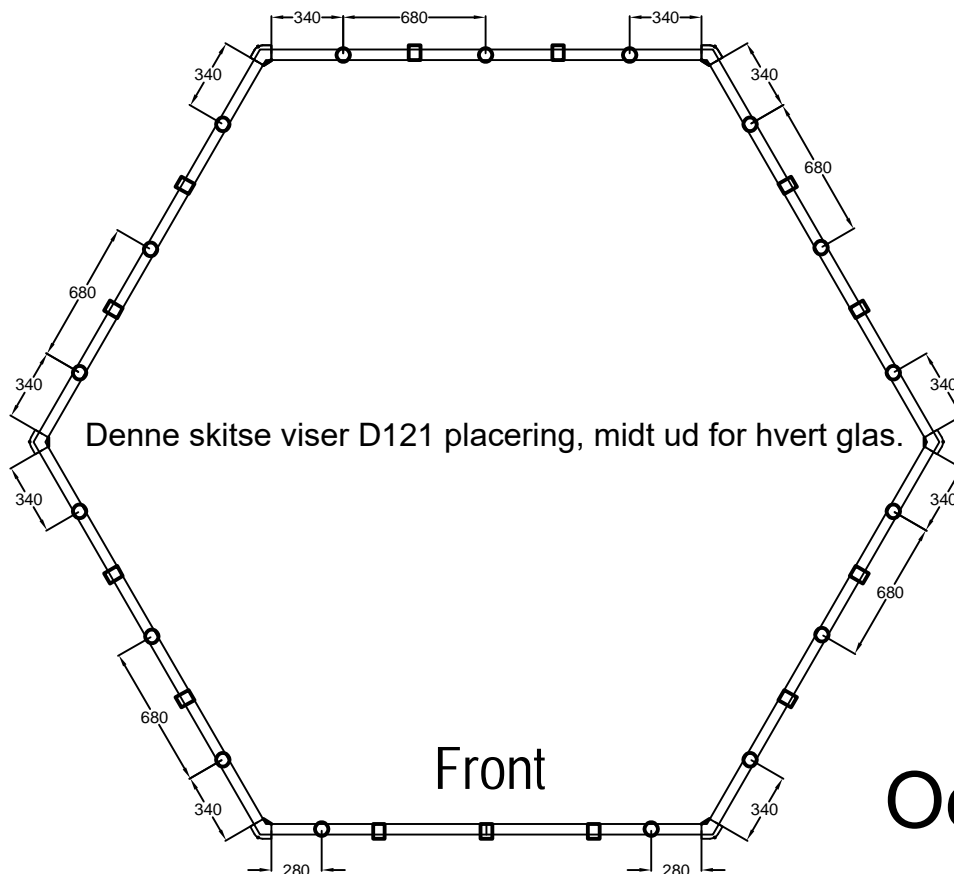
MÅL: 439 x 381

Læs hele vejledningen før montering

DEL	NR	STK
 2220.7mm	DJ01	6
	D107	6
	D121	17
 96.5X16X1.2	H79	17
 Ø5X40	Z13A	17
 M6X10	S03A	41
 M6	M01A	41



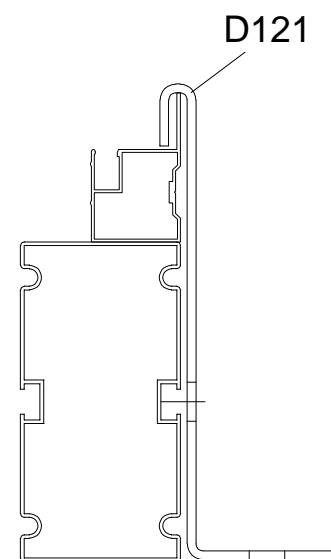
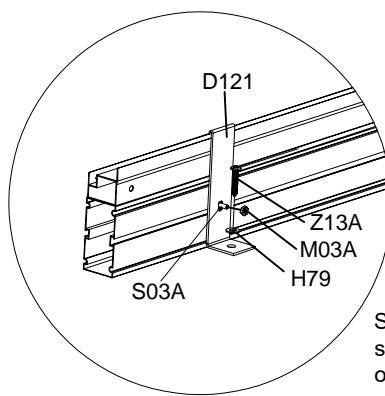
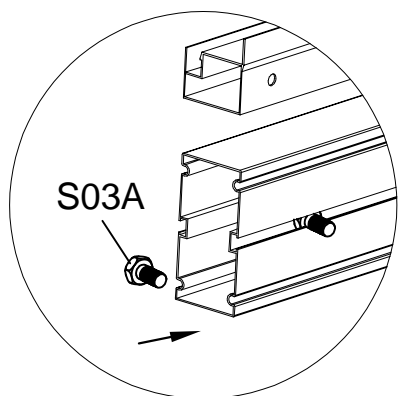
Forbind alle DJ01 ved hjælp af D107, brug S03A & M01A.



Denne skitse viser D121 placering, midt ud for hvert glas.

## Odin 12,5

Placer først hele soklen, saml med vinkel- og ankerbeslag. Skru det hele sammen med medfølgende bolte og møtrikker. Få ankerbeslagene hæftet i fliser/beton/træ, men lad være at spænde dem helt ned, før huset er samlet færdigt.



S03A skruen sættes først til allersidst når D121 er strammet ned til underlaget. Pas på med ikke at overspænde D121 beslaget til underlaget. Sokkel og bundrammen kan trækkes skæv.

D121 beslaget gøres fast i fliser/beton med de ekspansionsbolte som fulgte med drivhuset. Alternativt med rawplugs og franske skruer. I træ bruges en kraftig træskruer eller gennemgående bolte.